



Softstarter, 240 A, 200 - 600 V AC,  $U_s = 24$  V DC z jednostką obsługową i algorytmem pompy, Wielkość gabarytowa T

Typ **S811+T24P3S**  
 Catalog No. **168988**  
 Alternate Catalog No. **S811PLUST24P3S**

## Program dostaw

Opis			z wewnętrznymi stykami obejściowymi
Funkcja			Softstarter do obciążeń trójfazowych z jednostką obsługową i algorytmem pompy
Napięcie sieciowe (50/60 Hz)	$U_{LN}$	V AC	200 - 600
Napięcie zasilające	$U_s$		24 V DC
Napięcie sterowania	$U_C$		24 V DC
<b>Przyprządkowana moc silnika (standardowe przyłącze, In-Line)</b>			
przy 400 V, 50 Hz	P	kW	132
przy 460 V, 60 Hz	P	HP	200
<b>Znamionowy prąd pracy</b>			
AC-53	$I_e$	A	240
AC-53, In-Delta	$I_e$	A	415
Klasa rozruchu			CLASS 10 (zamiana gwiazda-trójkąt) CLASS 20 (ciężki rozruch, 3 x $I_e$ przez 45 s) CLASS 30 (6 x $I_e$ przez 30 s)
Znamionowe napięcie pracy	$U_e$		200 V 230 V 400 V 480 V 600 V
Podłączanie do SmartWire-DT			nie
Wielkość gabarytowa			T
Wskazówka dot. zamawiania			Do wielkości T, U, V wymagane są bloki zacisków przyłączeniowych -> Akcesoria

## Dane Techniczne

### Dane ogólne

Normy i przepisy			IEC/EN 60947-4-2 UL 508 CSA22.2-14-1995 GB14048
Dopuszczenia			CE
Dopuszczenia			UL CSA c-Tick CCC
Wytrzymałość klimatyczna			Klimat wilgotny/ciepły, stały, wg IEC 60068-2-3 Klimat wilgotny/ciepły, zmienny, wg IEC 60068-2-10
Temperatura otoczenia			
Praca	θ	°C	-30 - +50
Przechowywanie	θ	°C	-50 - +70
Wysokość ustawienia		m	0 - 2000 m, powyżej na każde 100 m 0,5% obniżenia wartości
Położenie montażowe			dowolne, zgodne z wymaganiami
stopień ochrony			
Stopień ochrony zamontowane			IP20 (zaciski IP00)
Zabezpieczenie przed dotknięciem			Z opcjonalnymi pokrywkami zacisków SS-IP20-TU nie da się osiągnąć stopnia ochrony IP20 ze wszystkich stron.
Zabezpieczenie przed dotknięciem palcem			zabezpieczenie przed dotknięciem palcem
Kategoria przepięciowa / stopień zanieczyszczenia			II/3
Wytrzymałość uderowa mechaniczna			15 g
Poziom zakłóceń radiowych (IEC/EN 55011)			A

Strata mocy statyczna, niezależnie od prądu	P <sub>vs</sub>	W	40
Ciążar		kg	18.6
<b>Główne tory prądowe</b>			
znamionowe napięcie pracy	U <sub>e</sub>	V AC	200 - 600
Częstotliwość sieci	f <sub>LN</sub>	Hz	50/60
Znamionowy prąd pracy	I <sub>e</sub>	A	
AC-53, In-Delta	I <sub>e</sub>	A	415
AC-53	I <sub>e</sub>	A	240
Przyporządkowana moc silnika (standardowe przyłącze, In-Line)			
przy 230 V, 50 Hz	P	kW	75
przy 400 V, 50 Hz	P	kW	132
przy 500 V, 50 Hz	P	kW	160
przy 200 V, 60 Hz	P	HP	75
przy 230 V, 60 Hz	P	HP	75
przy 460 V, 60 Hz	P	HP	200
przy 600 V, 60 Hz	P	HP	200
przyporządkowana moc silnika (połączenie w trójkąt)			
przy 230 V, 50 Hz	P	kW	132
przy 400 V, 50 Hz	P	kW	200
przy 500 V, 50 Hz	P	kW	250
przy 230 V, 60 Hz		HP	150
przy 480 V, 60 Hz		HP	350
przy 600 V, 60 Hz	P	HP	450
Cykl przeciążenia zgodnie z IEC/EN 60947-4-2			
AC-53a			240 A: AC-53a: 4.0 - 32: 99 - 3
Wewnętrzne zestyki obejściowe			✓
odporność na zwarcia			
Rodzaj przyporządkowania „1”			NZMN3-S250

### Przekrój doprowadzeń

Kable siłowe			
przewód pojedynczy		mm <sup>2</sup>	1 x (70 - 240) 2 x (25 - 240)
Linka z tulejką		mm <sup>2</sup>	1 x (70 - 240) 2 x (25 - 240)
wielozyłowy		mm <sup>2</sup>	1 x (70 - 240) 2 x (25 - 240)
Drut lub linka		AWG	1 x (4 - 500 kcmil) 2 x (4 - 500 kcmil)
moment dokręcenia		Nm	25,5 (≤ 150 mm <sup>2</sup> ); 28,3 (> 150 mm <sup>2</sup> )
Śrubokręt (PZ: Pozidriv)		mm	4 mm Innensechskant
Przewody sterujące			
przewód pojedynczy		mm <sup>2</sup>	1 x (2,5 - 4) 2 x (1,0 - 2,5)
Linka z tulejką		mm <sup>2</sup>	1 x (2,5 - 4) 2 x (1,0 - 2,5)
wielozyłowy		mm <sup>2</sup>	1 x (2,5 - 4) 2 x (1,0 - 2,5)
jedno- lub wielozyłowy		AWG	13 x (12 - 14) 2 x (12 - 14)
moment dokręcenia		Nm	0,4
Śrubokręt		mm	0,6 x 3,5

### Obwód prądowy

Wejścia cyfrowe			
Napięcie sterowania			
z uruchamianiem DC		V DC	24 V DC +10 %/- 10 %
Pobór prądu 24 V		mA	
zewewnętrzne 24 V		mA	150
zewewnętrzne 24 V (bez obciążenia)		mA	100
Napięcie przyciągania		x U <sub>s</sub>	

z uruchamianiem DC		V DC	21.6 - 26.4
Napięcie opadania	$x U_s$		
z uruchamianiem DC		V DC	
Napięcie opadania w pracy DC maks.		V DC	3
Czas zadziałania			
z uruchamianiem DC		ms	100
Czas opadania			
z uruchamianiem DC		ms	100
Zasilanie regulatora			
Napięcie	$U_s$	V	24 V DC +10 %/- 10 %
Pobór prądu	$I_e$	mA	< 1000
Pobór prądu, obciążenie szczytowe (zamknąć bypass) przy 24 V DC	$I_{peak}$	A/ms	10/150
Wskazówka			Zewnętrzne napięcie zasilające
Wejścia analogowe			
Liczba wejść prądowych			1
Wejście prądowe		mA	4 - 20
Wyjścia przekaźnikowe			
Ilość			2
z tego programowalnie			2
Zakresy napięć		V AC	120 V AC/DC
Zakres prądu AC-11		A	3 A, AC-11

### Funkcja miękkiego startu

Czas rampy			
Czas rozruchu		s	
Czas rozruchu maks.		s	360
Czas opóźnienia		s	0 - 120
Napięcie początkowe (= napięcie wyłączenia)		%	
Napięcie początkowe maks.		%	85
Napięcie początkowe		%	
Napięcie początkowe maks.		%	85
Start kick			
Napięcie		%	
Napięcie maks. rozruchu		%	100
Czas			
50 Hz		ms	
Czas trwania rozruchu maks. 50 Hz		ms	2000
60 Hz		ms	
Czas trwania rozruchu maks. 60 Hz		ms	2000
Obszary zastosowania			
Obszary zastosowania			miękki rozruch asynchronicznych silników trójfazowych
Silniki 3-fazowe			✓

### Funkcje

szybkie łączenie (stycznik półprzewodnikowy)			- (minimalny czas rampy 1 s)
Funkcja miękkiego startu			✓
starter nawrotny			Wymagane zewnętrzne rozwiązanie (styczniki nawrotne)
Tłumienie przejść włączania			✓
Ograniczenie prądu			✓
Wykrywanie przeciążenia			✓
Wykrywanie za małego obciążenia			✓
Pamięć błędów		Błąd	10
Tłumienie udziału prądu stałego w silnikach			✓
Rozłączenie galwaniczne między modułem mocy a sterowaniem			✓
Interfejsy komunikacyjne			Modbus RTU

## Świadectwo typu zgodnie z IEC/EN 61439

Dane techniczne dla zaświadczenia rodzaju konstrukcji			
Znamionowy prąd pracy do podania straty mocy	$I_n$	A	240
Strata mocy na biegun, w zależności od prądu	$P_{vid}$	W	0
Strata mocy elementu eksploatacyjnego, w zależności od prądu	$P_{vid}$	W	40
Strata mocy statyczna, niezależnie od prądu	$P_{vs}$	W	40
Zdolność oddawania straty mocy	$P_{ve}$	W	0
Robocza temperatura otoczenia min.		°C	-30
Robocza temperatura otoczenia maks.		°C	50
Certyfikat konstrukcji IEC/EN 61439			
10.2 Wytrzymałość materiałów i części			
10.2.2 Odporność na korozję			Wymagania odnośnie normy produktowej zostały spełnione.
10.2.3.1 Wytrzymałość cieplna powłoki			Wymagania odnośnie normy produktowej zostały spełnione.
10.2.3.2 Rezystancja materiału izolacyjnego przy normalnym cieple			Wymagania odnośnie normy produktowej zostały spełnione.
10.2.3.3 Rezystancja materiału izolacyjnego przy nietypowym cieple			Wymagania odnośnie normy produktowej zostały spełnione.
10.2.4 Wytrzymałość na działanie promieniowania UV			Wymagania odnośnie normy produktowej zostały spełnione.
10.2.5 Podnoszenie			Nie dotyczy, ponieważ należy ocenić całą szafę sterowniczą.
10.2.6 Kontrola odporności na uderzenia			Nie dotyczy, ponieważ należy ocenić całą szafę sterowniczą.
10.2.7 Napisy			Wymagania odnośnie normy produktowej zostały spełnione.
10.3 Stopień ochrony powłok			Nie dotyczy, ponieważ należy ocenić całą szafę sterowniczą.
10.4 Odstępy izolacyjne powietrzne i prądów pełzających			Wymagania odnośnie normy produktowej zostały spełnione.
10.5 Ochrona przed porażeniem elektrycznym			Nie dotyczy, ponieważ należy ocenić całą szafę sterowniczą.
10.6 Montaż elementów eksploatacyjnych			Nie dotyczy, ponieważ należy ocenić całą szafę sterowniczą.
10.7 Wewnętrzne obwody prądowe i połączenia			Należy do zakresu odpowiedzialności wykonawcy szafy sterowniczej.
10.8 Przyłącza przewodów wchodzących z zewnątrz			Należy do zakresu odpowiedzialności wykonawcy szafy sterowniczej.
10.9 Właściwości izolacji			
10.9.2 Wytrzymałość elektryczna o częstotliwości roboczej			Należy do zakresu odpowiedzialności wykonawcy szafy sterowniczej.
10.9.3 Odporność na napięcie udarowe			Należy do zakresu odpowiedzialności wykonawcy szafy sterowniczej.
10.9.4 Sprawdzanie powłok z materiału izolacyjnego			Należy do zakresu odpowiedzialności wykonawcy szafy sterowniczej.
10.10 Nagrzanie			Oszacowanie nagrzania należy do zakresu odpowiedzialności wykonawcy szafy sterowniczej. Eator dostarczy danych na temat straty mocy aparatów.
10.11 Odporność na zwarcia			Należy do zakresu odpowiedzialności wykonawcy szafy sterowniczej. Przestrzegać wytycznych odnośnie aparatów łączeniowych.
10.12 Kompatybilność elektromagnetyczna			Należy do zakresu odpowiedzialności wykonawcy szafy sterowniczej. Przestrzegać wytycznych odnośnie aparatów łączeniowych.
10.13 Działanie mechaniczne			Spełnienie wymagań w aparacie jest jednoznaczne z przestrzeganiem instrukcji montażu (IL).

## Dane techniczne zgodne z ETIM 8.0

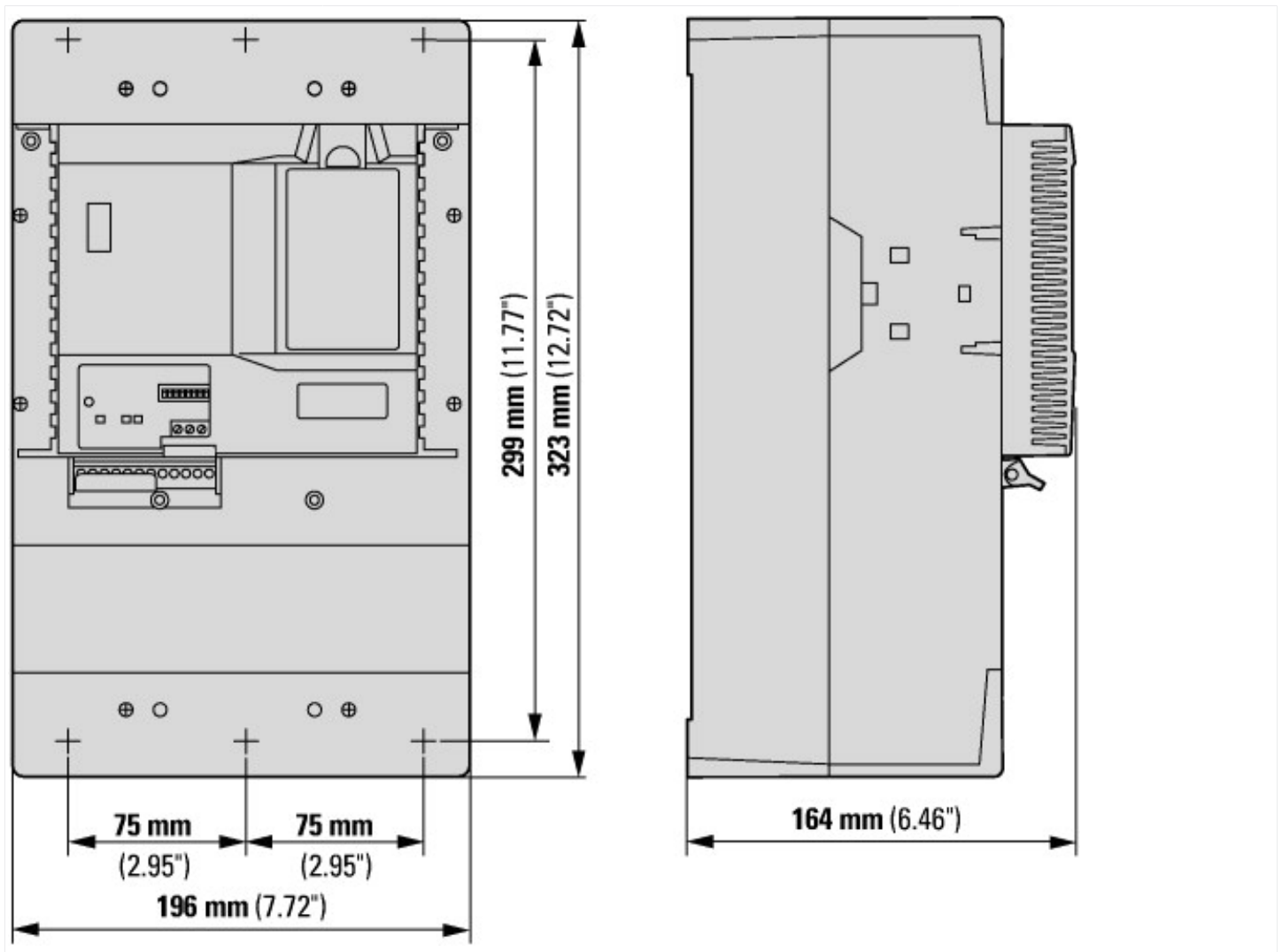
Low-voltage industrial components (EG000017) / Soft starter (EC000640)		
Elektrotechnika, automatyzacja i technologia / Rozdzielnice niskonapięciowe / Odgałęzienie odbiornika, odgałęzienie silnika / Semiconductor motor controller or soft starter (ecl@ss10.0.1-27-37-09-07 [AC0300011])		
Rated operation current $I_e$ at 40 °C $T_u$		240
Rated operating voltage $U_e$		200 - 600
Rated power three-phase motor, inline, at 230 V		75
Rated power three-phase motor, inline, at 400 V		132
Rated power three-phase motor, inside delta, at 230 V		132
Rated power three-phase motor, inside delta, at 400 V		200
Funkcja		Single direction
Internal bypass		Tak
Z wyświetlaczem		Tak
Torque control		Nie
Rated surrounding temperature without derating		50
Rated control supply voltage $U_s$ at AC 50HZ		0 - 0
Rated control supply voltage $U_s$ at AC 60HZ		0 - 0
Rated control supply voltage $U_s$ at DC		24 - 24
Voltage type for actuating		DC

Integrated motor overload protection		Tak
Klasa wyzwalania		Regulowany
Stopień ochrony (IP)		IP00
Stopień ochrony (NEMA)		Inne

## Aprobaty

Product Standards		IEC/EN 60947-4-2; UL 508; CSA C22.2 No. 14; CE marking
UL File No.		E202571
UL Category Control No.		NMFT
CSA File No.		LR 353
CSA Class No.		3211-06, 2411-01
North America Certification		UL listed, CSA certified
Suitable for		Branch Circuits, not as BCPD
Max. Voltage Rating		600 Vac
Degree of Protection		IP20 with kit

## Wymiary



## Pozostałe informacje o produkcie (łączy)

Dokumentacja	<a href="http://www.eaton.eu/DE/Europe/Electrical/ProductsServices/AutomationControl/SwitchingProtectingDrivingMotors/SoftStarters/S811/index.htm#tabs-4">http://www.eaton.eu/DE/Europe/Electrical/ProductsServices/AutomationControl/SwitchingProtectingDrivingMotors/SoftStarters/S811/index.htm#tabs-4</a>
--------------	---

Pobrano z: <https://falowniki-sklep.pl/softstart-eaton-s811-s811t24p3s-132kw-240a-200-600vac-uster24vdc-168988>